

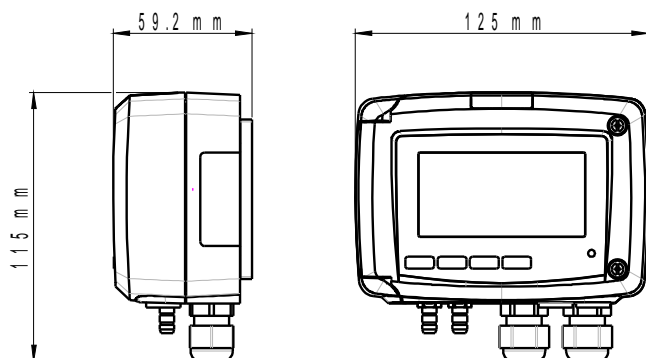
Prevodník teploty a diferenčného tlaku **CP 210**



HLAVNÉ VLASTNOSTI

- Rozsah od -100/+100 Pa do -2000/+2000 mbar (pozri "Objednávaci kód")
- Vstup pre snímač Pt100 pre meranie teploty v rozsahu -100 to +400 °C (sondy sú ako voľba)
- Konfigurácia vlastných stredných rozsahov
- 4 žilový analógový výstup 0-5/10 V alebo 0/4-20 mA
- Napájanie 24 Vdc/Vac alebo 115/230 Vac
- Indikátor trendu
- ABS V0 skrinka, IP65, s displejom alebo bez displeja
- "¼ turn" systém pre rýchlu montáž na stenu
- Solenoidný ventil pre nulovanie snímača tlaku (iba modeloch na CP211 a CP212)

PARAMETRE SKRINKY



Materiál : ABS V0 podľa UL94

Ovhrana : IP65

Displej : 75 x 40 mm, LCD 19 znakov, 2 riadky.

Výška znakov : Hodnoty : 10 mm ; Jednotky : 5 mm

Pripojenia : konektory Ø 6.2 mm (CP211/212)
fixovacie skrutky Ø4x6 mm (CP213/214/215)

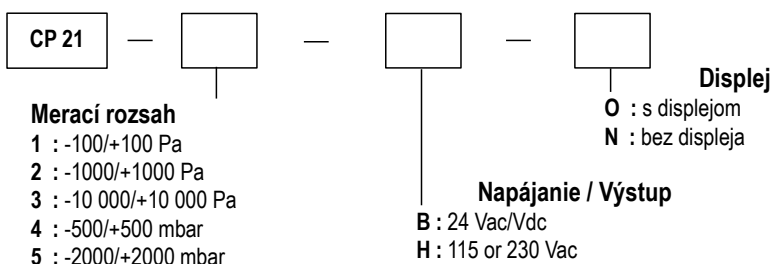
Prechodky : pre káble s max. Ø 6 mm

Káblové prechodky : pre káble s max. Ø 8 mm

Hmotnosť : 320 g

OBJEDNÁVACÍ KÓD

Pre objednanie vyplňte objednávaci kód :



Príklad : CP 211 – HO

Prevodník tlaku s rozsahom -100/+100 Pa, napájanie 115 alebo 230 Vac, s displejom

TECHNICKÉ ÚDAJE

Jednotky merania	CP211/212/213 : Pa, mmH ₂ O, mbar, inWG, mmHG, daPa, kPa, hPa CP214 : mbar, mmH ₂ O, kPa, inWG, mmHG, hPa, daPa, PSI CP215 : mbar, mmH ₂ O, kPa, inWG, mmHG, hPa, daPa, PSI, bar CP211/212/213/214/215 (température Pt100) : °C / °F
Presnosť*	CP211/212 : ±0.5% z hodnoty, ±2 Pa ; CP213 : ±0.5% z hodnoty, ±10 Pa ; CP214 : ±0.5% z hodnoty, ±0.5 mbar CP215 : ±0.5 z hodnoty, ±2 mbar CP211/212/213/214/215 (Pt100 teplota) : ±0.5 % z hodnoty, ±0.5 °C
Doba odozvy	1/e (63%) 0.3 s
Rozlíšenie	CP211/212/213 : 1 Pa ; 0.1 mmH ₂ O ; 0.01 mbar ; 0.01 inWG ; 0.01 mmHG ; 0.1 daPa ; 0.001 kPa ; 0.01hPa CP214 : 1 mbar ; 1 mmH ₂ O ; 0.1 kPa ; 0.1 inWG ; 0.01 mmHG ; 1 hPa ; 10 daPa ; 0.01 hPa CP215 : 1 mbar ; 1 mmH ₂ O ; 0.1 kPa ; 0.1 inWG ; 0.01 mmHG ; 1 hPa ; 10 daPa ; 0.01 hPa ; 0.001 bar
Dovolený pretlak	CP211/212 : 21 000 Pa – CP213 : 69 000 Pa – CP214 : 1400 mbar – CP215 : 4100 mbar

*All the accuracies indicated in this technical datasheet were stated in laboratory conditions, and can be guaranteed for measurements carried out in the same conditions, or carried out with calibration compensation.

TECHNICKÉ PARAMETRE

Napájanie	24 Vac / Vdc $\pm 10\%$ 115 Vac alebo 230 Vac $\pm 10\%$, 50-60 Hz
Výstup	2 x 4-20 mA alebo 2 x 0-20 mA alebo 2 x 0-5 V or 2 x 0-10 V (4 žily) Maximálna záťaž : 500 Ohms (0/4-20 mA) Maximálna záťaž : 1 K Ohms (0-5/10 V)
Galvanická izolácia	Vstupy aj výstupy (modely s napájaním 115 Vac/230 Vac) Výstupy (modely s napájaním 24 Vac/Vdc)
Spotreba	5 VA
Elektromagnetická kompatibilita	EN61326
Elektrické pripojenie	terminály pre káble max. 2.5 mm ²
PC pripojenie	Kimo USB-Mini Din kábel
Prostredie	Vzduch a neutrálne plyny
Autozero	Manuálne stlačením gombíka ; Automatické cez solenoidný ventil (iba modely CP211/CP212)
Druh média	Vzduch a neutrálne plyny
Prevádzková teplota	od 0 do +50 °C
Skladovacia teplota	od -10 do +70 °C

KONFIGURÁCIA STREDNÝCH MERACÍCH ROZSAHOV

Prevodník	Merací rozsah - tlak	Rozsah - rýchlosť*
CP211	-100/+100 Pa	od 3 do 10 m/s
CP212	-1000/+1000 Pa	od 3 do 30 m/s
CP213	-10 000/+10 000 Pa	od 3 do 100 m/s
CP214	-500/+500 mbar	Nedostupné
CP215	-2000/+2000 mbar	Nedostupné

*Tieto meracie rozsahy sú dané podľa použitých meracích sond DEBIMO s konštantou $C_m = 0.81$) bez zohľadnenia teploty plynu.

FUNKCIA PRE VÝPOČET RÝCHLOSTI A PRIETOKU (dostupné na CP211, CP212 a CP213)

Prevodníky Class 210 majú 2 analógové výstupy, ktoré môžu byť priradené ku meraným veličinám. Je možné aktivovať jeden alebo 2 výstupy a zvoliť veličinu pre každý výstup: tlak, rýchlosť alebo prietok (táto funkcia sa objednáva ako voľba).

Podľa pripojenej snímačovej sondy (Debimo, Pitot, clonka, ...), umožňuje funkcia SQR 3 vypočítať rýchlosť vzduchu alebo plynu a prietok v potrubí zo snímania diferenčného tlaku.

<i>Funkcie</i>	<i>Vlastnosti</i>	Meracie rozsahy	Jednotky a rozlíšenie
Rýchlosť*		od 3 do 100 m/s (podľa modelu)	0.1 m/s – 0.1 fpm
Prietok*		od 0 do 100 000 m ³ /h (podľa rýchlosti a veľkosti potrubia)	1m ³ /h – 0.1 m ³ /s 0.1l/s – 1 cfm

*Prístroj pre meranie diferenčného tlaku (Pitot tube, Debimo...) ako voľba

$$\bullet \text{ Výpočet rýchlosti plynu : } V = C_M \sqrt{\frac{2 \Delta P}{\rho}}$$

Kde :

C_M : konštanta sondy

- Pitot tube type L : $C_M = 1.0015$

- Pitot tube type S : $C_M = 0.84$

- Debimo blade : $C_M = 0.8165$

Θ : meraná teplota (°C)

P_o : tlak plynu (Pa)

$$\rho = \frac{P_o}{287.1 \times (\Theta + 273.15)}$$

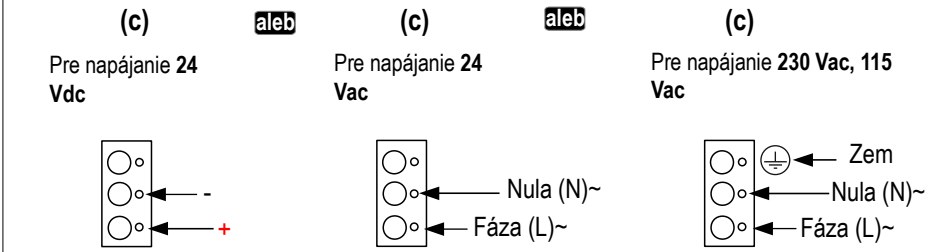
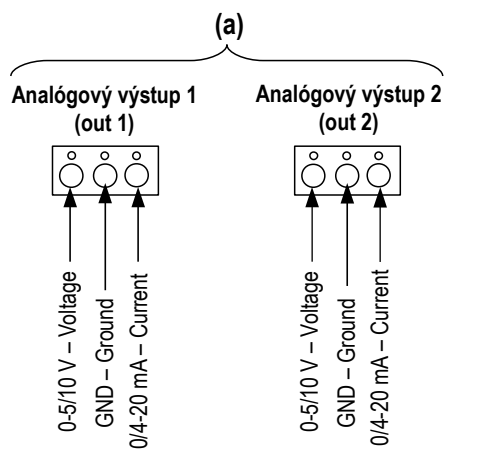
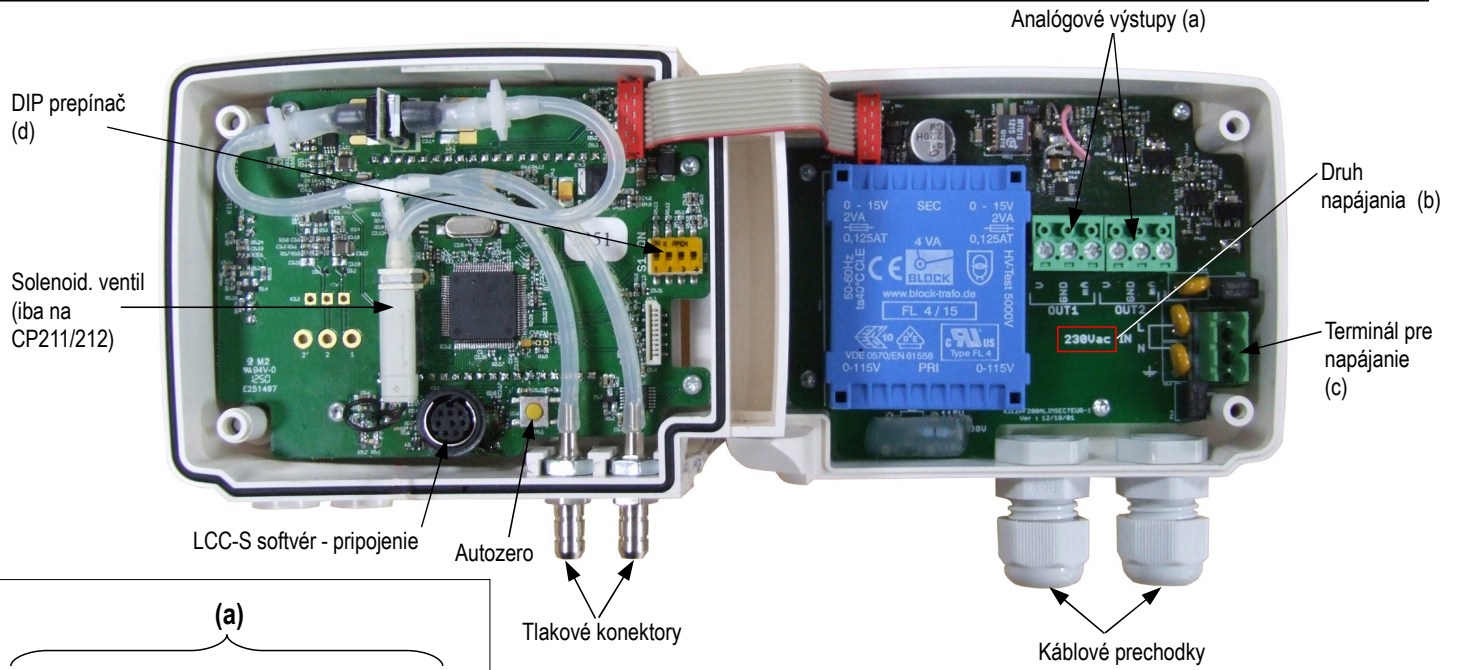
• Výpočet prietoku plynu : Prietok (m³/h) = rýchlosť (m/s) x plocha potrubia (m²) x 3600

Plocha : nastavenie typu potrubia (pravouhlé alebo kruhové) a rozmer potrubia (mm).

TLMENIE MERANIA TLAKU

Merací snímač tlaku je veľmi citlivý na zmeny tlaku. Preto pri meraní diferenčného tlaku je možné nastaviť úroveň tlmenia zmeny tlaku s nastavením v rozsahu 0 až 9. hodnota 9 predstavuje najvyššie tlmenie výkyvov merania.

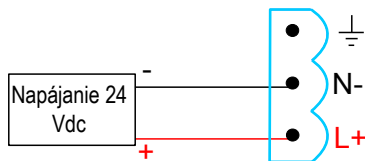
PRIPOJENIA



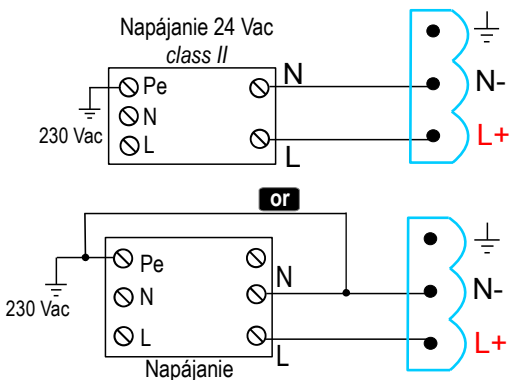
ELEKTRICKÉ PRIPOJENIA – podľa normy NFC15-100



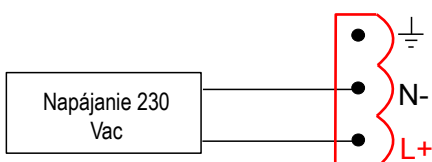
> **Pre prevodníky s napájaním 24 Vdc :**



> **Pre prevodníky s napájaním 24 Vac :**



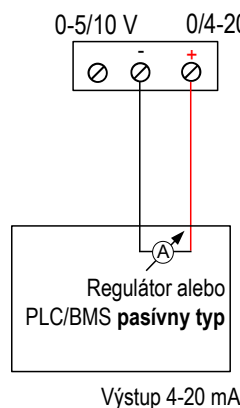
> **Pre prevodníky s napájaním 230 Vac :**



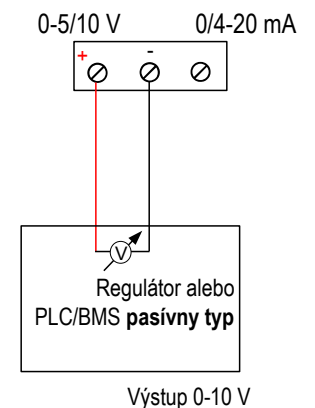
Výber analógového výstupu napätového (0-10 V alebo 0-5 V) alebo prúdového (4-20 mA alebo 0-20 mA) sa robí pomocou DIP prepínačov (d) na elektronickej doske prevodníka : prepnite DIP prepínače podľa obrázku pre konkrétny analógový výstup :

Konfigurácie	4-20 mA	0-10 V	0-5 V	0-20 mA
Kombinácie	 1 2 3 4	 1 2 3 4	 1 2 3 4	 1 2 3 4

> **Pripojenie ku prúdovému výstupu 4-20 mA :**



> **Pripojenie ku napätovému výstupu 0-10 V :**



AUTOZERO

Autokalibrácia

Prevodníky CP210 majú kompenzáciu teploty od 0 do 50 °C a proces autokalibrácie zaručuje výbornú dlhodobú stabilitu a spoľahlivosť merania tlaku.

Princíp autokalibrácie: mikroprocesor v prevodníku ovláda solenoidný ventil, ktorý kompenzuje možné driftы snímača v čase. Kompenzácia sa vykonáva neustálym nastávaním nuly. Preto meranie diferenčného tlaku závisí na podmienkach prostredia, v akých je prevodník nainštalovaný.

Výhoda : žiadny drift

Frekvencia autokalibrácie : nastaviteľné od 1 do 60 minút

Autozero

Pre vykonanie autozero, odpojte hadičky od tlakových konektorov na prevodníku a stlačte gombík "Autozero".

Na prevodníkoch CP211 a CP 212 nie je potrebné odpojiť tlakové hadičky.

Keď prebehne autozero, rozsvieti sa zelená LED "On" a na displeji prevodníka sa zobrazí "autoZ".

KONFIGURÁCIA PREVODNÍKOV

Na prevodníkoch class 210 je možné nakonfigurovať tieto parametre : jednotky merania, meracie rozsahy, výstupy, kanály, výpočtové funkcie :

- **Pomocou klávesnice** – modely s displejom : inštaláciu je možné zabezpečiť uzamknutím displeja s použitím kódu (pozri manuál pre Class 210).
- **Pomocou softvéru** (voliteľné príslušenstvo) pre všetk modely. Jednoduchá konfigurácia. Pozri manuál ku softvéru LCC-SD.

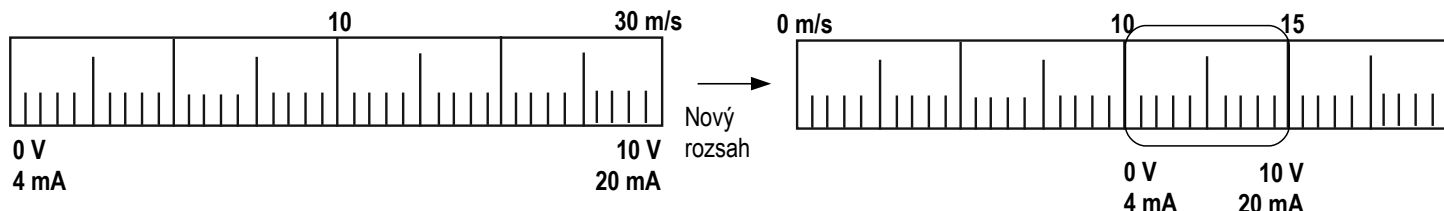
Konfigurovanie analógového výstupu :

Je možné nakonfigurovať svoje vlastné meracie rozsahy 0-5 m/s a 0-30 m/s.

Upozornenie : minimálny rozdiel medzi horným a dolným rozsahom je 20.

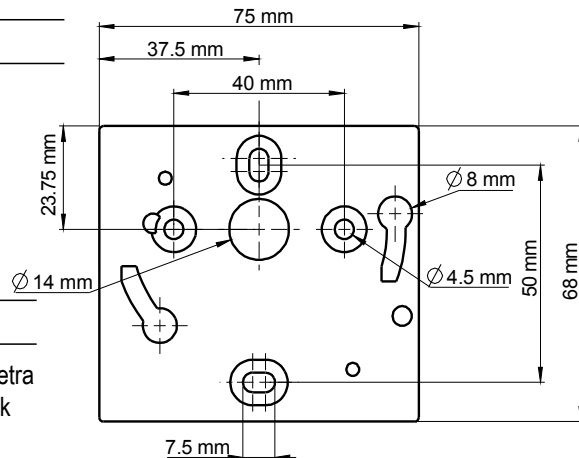
Nakonfigurujte si rozsah podľa potreby : výstupy sa automaticky priradia ku zvoleným rozsahom

+100



MONTÁŽ

Na montáž prevodníka na stenu použite ABS platničku, ktorá sa pripevní na stenu osobitne (vrtanie : $\varnothing 6$ mm, skrutky a hmoždinky sú pribalené). Vložte prevodníka na montážnu platničku (obr. vedľa). Pootočte skrinku v smere hodinových ručičiek pre uchytenie prevodníka v bajonetových výrezoch. Budete počuť kliknutie, keď je prevodník správne zafixovaný.



KALIBRÁCIA

Diagnostika výstupu : Pomocou tejto funkcie môžete skontrolovať s použitím multimetra (alebo redulátora / dispeja alebo PLC / BMS), či prevodník pracuje správne. Prevodník generuje napätie 0 V, 5 V a 10 V alebo prúd 4 mA, 12 mA a 20 mA

Certifikát : Prevodníky Class 210 je možné objednať aj s kalibračným certifikátom (u predajcu).

ÚDRŽBA

Zabezpečte, aby skrinka prevodníka nebola v kontakte s agresívnymi rozpúšťadlami. Pri čistení prevodníka a meracej sondy nepoužívajte látky obsahujúce formalín, ktoré sa používajú pri čistení miestností a potrubí.

VOĽBY A PRÍSLUŠENSTVO

- **LCC-S** : konfiguračný program s USB káblom
- **Kalibračný certifikát**
- Zasúvacie fittingy
- Montážne príruby
- Čistiaci spej na termickú sondu

Predaj a servis pre Slovensko:

Meratex, s.r.o.
Popradská 68
040 11 Košice
Tel.: 0556405118
www.meratex.sk

www.kimo.fr

Distributed by :



EXPORT DEPARTMENT

Tel : + 33. 1. 60. 06. 69. 25 - Fax : + 33. 1. 60. 06. 69. 29

e-mail : export@kimo.fr